

NM

Plot New Maxi

New Maxi Stelzlager



NM

Plot réglable New Maxi

Verstellbares Stelzlager New Maxi



Base avec "boutonnière" pour fixation "clip" rapide brevetée
Patentgeschützte Basis für eine intuitive und schnelle Befestigung der Klammern



330 cm²

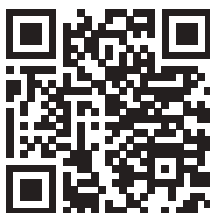
Base de pose lisse de 330 cm²
Stützfuß glatt 330 cm²



Ailettes facilement détachables
Einfach entfernbare Fugenstege



Regardez la vidéo de présentation



Schauen Sie sich das Präsentationsvideo an

Il y a de nombreuses caractéristiques qui favorisent parfaitement son choix pour la surélévation: la tête en caoutchouc anti-bruit, la clef de réglage, les hauteurs variables, la base entaillée pour la coupe d'angles mur.

Avec une charge de rupture supérieure à la moyenne du marché et la plus sûre fiabilité d'après les spécialistes des plots pour le plancher surélevé, c'est un choix apprécié et utilisé dans les bâtiments et les chantiers du monde entier. Le réglage de la pente s'effectue avec les compensateurs de pente Twist TW.

Es gibt viele Eigenschaften, die das Stelzlager zur perfekten Wahl für das Verlegen von Doppelböden machen: der geräuschkämmende Kopf aus Gummi, der Einstellschlüssel, die Höhenverstellbarkeit, der vorgestanzte Stützfuß zur Anpassung in den Ecken.

Aufgrund der hohen Tragfähigkeit, die über dem Durchschnittswert des Marktes liegt, und der Beratung durch Fachleute wird das verstellbare Stelzlager New Maxi im Baugewerbe weltweit geschätzt. Die Anpassung des Gefälles erfolgt über die entsprechende Ausgleichsscheibe Twist TW.



Plot a portee certifiée
Stelzlager mit zertifizierter Tragfähigkeit

NM**Avantages
Vorteil**

- Tête avec partie supérieure en caoutchouc anti-bruit et antiglisse
- Ailettes facilement détachables
- Réglage millimétrique de 15 mm
- Réglage de la hauteur, a pavement fini, grâce à l'exclusive clef de réglage
- Base d'appui à rupture facilitée lisse de 330 cm²
- Utilisation compensateur de pente Twist TW 110
- Résistance de température entre -40° et +80°
- Résistance aux agents atmosphériques, aux acides, au vieillissement, aux rayons UV
- Utilisable avec tous les types de pavement d'extérieur
- Totalement recyclable
- Test de charge a la résistance certifiée
- Compatible avec tous les accessoires de la gamme Pedestal/Grid Raised Floor/Woodeck
- *Millimetergenaue Einstellung von 15mm*
- *Höhen einstellung beifertig verlegtem Boden, dank des exklusiven Anpassungsschlüssels*
- *Der Kopfteil verfügt über ein oberes Gummistück zur Geräuschkämpfung und als*
- *Abrutschschutz*
- *Stützfuß mit leicht abzubrechenden vorgeprägten Stellen glatt 330 cm²*
- *Beständig gegen Witterungseinflüsse, säurehaltige Lösungen, Alterung, UV- Strahlen*
- *Beständig gegen Temperaturen von -40° C to +80° C*
- *Vollständig recycelbar*
- *Verwendbar für alle Arten von Außenbodenbelägen*
- *Einfach entfernbare Abstandshalter*
- *Zertifizierte Bruchlast-Prüfung*
- *Verwendung von Ausgleichsscheiben Twist TW 110*
- *Deutlich reduzierte Transportkosten, da das Produkt fertig montiert geliefert wird*

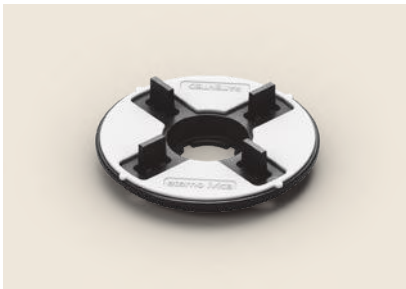
NM

Description des composants Beschreibung der Komponenten



NM

Têtes compatibles Kompatible Köpfe



Tête fixe ø 110 mm Ailette 4 mm H 12 mm

Tête pour la pose des dalles directement sur le plot ou à l'aide de la grille. Sur demande épaisseur ailette 2 ou 3 mm.

Fester Kopf ø 110 mm Fugenstege 4 mm H 12 mm

Kopf zum Verlegen von Terrassenplatten auf Stelzlager oder mit Gitter. Auf Anfrage Stegstärke 2 oder 3 mm.



Tête fixe ø 110 mm pour lambourde en aluminium

L'accrochage à l'aide de ses ailettes spéciales permet de recevoir la lambourde sans ultérieures fixations.

Fester Kopf ø 110 mm für Aluminiumschienen

Die Kupplung mit ihren spezifischen Aufnahmestege, ermöglicht die Unterbringung der Aluschienen ohne dass weitere Befestigungen erforderlich sind.





Tête fixe ø 110 mm pour lambourde en bois

L'ailette latérale permet de recevoir en toute simplicité de fixation et rapidité de pose tous les types de sous-structures.

Fester Kopf ø 110 mm für Holzlaten

Der Seitensteg ermöglicht eine einfache und schnelle Unterbringung bzw. Befestigung aller Arten von Unterkonstruktionen.

CODE ARTIKEL-NR.	DESCRIPTION BESCHREIBUNG	DIMEN- SIONS MABE	PAGE LI- STE PRIX PREISLISTE S.	PIECES STÜCK 	PIECES STÜCK 
E035011204	Tête bi-matériel, ailette 4 mm H 12 mm <i>Zweikomponenten-Kopf Stegstärke 4 mm, Höhe 12 mm</i>	Ø 110 mm	23	200	6400
E034000010	Tête bi-matériel pour lambourde en aluminium <i>Zweikomponenten-Kopf für Aluminiumschiene</i>	Ø 110 mm	23	200	6400
E034000030	Tête bi-matériel pour lambourde en bois <i>Kopf für Holzlaten</i>	Ø 110 mm	23	150	6300

NM

Têtes compatibles Kompatible Köpfe

**NEW**

Tête UNIVERSALE fixe pour lambourdes en aluminium et en bois

Une seule tête pour la pose de lambourdes en aluminium et en bois.

Fester UNIVERSAL Kopf für Alu- Holz-UK

Ein einziger Kopf für die Verlegung von Aluminiumschienen und Holzlaten.



Tête fixe XL ø 150 mm ailette 4 mm H 12 mm

Le diamètre de 150 mm garantit une superficie de pose supérieure à la norme. Sur demande épaisseur ailette 2 ou 3 mm.

XL-Festkopf ø 150 mm Klappe 4 mm H 12 mm

Mit dem Durchmesser von 150 mm bietet es eine Auflagefläche größer als Standard.
Auf Anfrage Stegstärke 2 oder 3 mm.



Tête fixe ø 130 mm À CROISILLON pour lambourdes en aluminium

Elle peut être employée pour remplacer la tête classique pour lambourde en aluminium pour la pose jusqu'à 4 lambourdes simultanément.

Fester KREUZKOPF ø 130 mm für Aluminiumschienen

Er kann als Ersatz für den klassischen Kopf für Aluschiene verwendet werden und ermöglicht die gleichzeitige Verbindung von bis zu 4 Schienen.



CODE ARTIKEL-NR.	DESCRIPTION BESCHREIBUNG	DIMEN- SIONS MABE	PAGE LI- STE PRIX PREISLISTE S.	PIECES STÜCK 	PIECES STÜCK 
NEW E035400000	Tête UNIVERSALE fixe bi-matériel PP + caoutchouc pour lambourdes en aluminium et en bois <i>Fester UNIVERSAL-Zweikomponentenkopf (PP + Gummi) für Alu- Holz-UK</i>	ø 110 mm	23	200	6400
E035061204	Tête XL bi-matériel, ailette 4 mm H 12 mm <i>Zweikomponenten-Kopf XL Stegstärke 4 mm, H 12 mm</i>	ø 150 mm	23	100	3200
E035093001	Tête bi-matériel À CROISILLON pour lambourde en aluminium <i>KREUZKOPF für Aluminiumschiene</i>	ø 130 mm	23	150	4800

Schéma de composition plot réglable NM + rallonge NM
Zusammensetzungstabelle verstellbares Stelzlager NM + Verlängerung PNM

SUPPORTO SUPPORT	HAUTEUR HÖHE		HAUTEUR HÖHE + 1 PMN		HAUTEUR HÖHE + 2 PMN		HAUTEUR HÖHE + 3 PMN	
	min.	max.	min.	max.	min.	max.	min.	max.
NM 0	15	25	-	-	-	-	-	-
NM 1	25	40	-	-	-	-	-	-
NM 2	40	70	-	-	-	-	-	-
NM 3	60	100	-	-	275	395	380	540
NM 4	90	160	195	305	305	450	410	590
NM 5	150	270	300	415	410	555	520	700

Pour une plus sûre répartition de la charge sur la dalle nous conseillons de ne pas dépasser le bloc de filetage sur la vis.

Für eine sichere Verteilung der Last auf den Stelzlager empfehlen wir, das Gewinde zwischen Basis und Verlängerung bzw. Verlängerung und Schraube nicht zu überschreiten.



NM 3 + 2 PNM
275–395 mm



NM 3 + 3 PNM
380–540 mm



NM 4 + 1 PNM
195–305 mm



NM 4 + 2 PNM
305–450 mm



NM 4 + 3 PNM
410–590 mm



NM 5 + 1 PNM
300–415 mm



NM 5 + 2 PNM
410–555 mm





NM 5 + 3 PNM
520–700 mm

Plot New Maxi NM pour la pose de dalles
directement sur les plots ou sur la grille

New Maxi Stelzlager für die Verlegung

von Terrassenplatten direkt auf Stelzlager oder Gitter



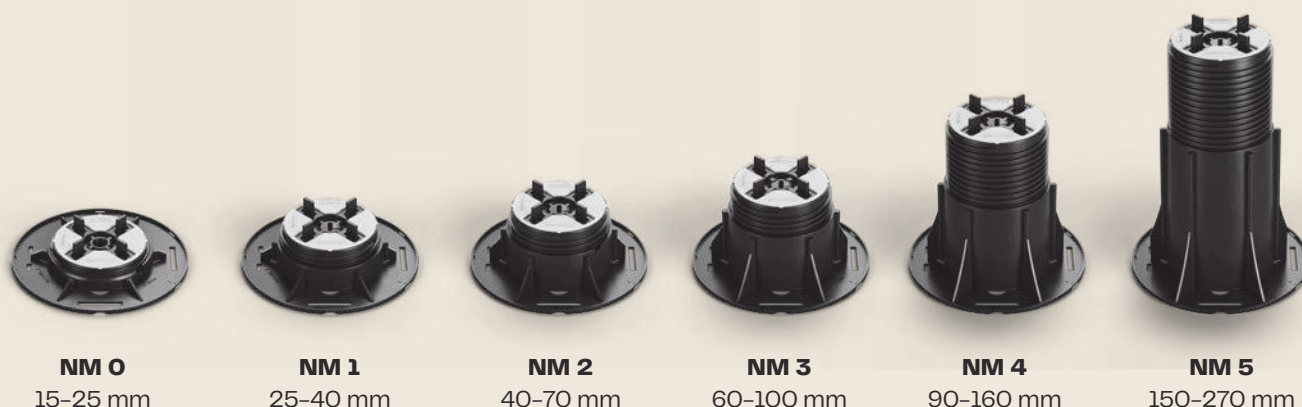
CODE ARTIKEL-NR.	DESCRIPTION BESCHREIBUNG	DIMENSIONS MAÛE	PAGE LISTE PRIX PREISLI- STE S.	PIECES STÜCK 	PIECES STÜCK 
E014015027	NM 0 avec tête fixe Ø 110 mm ailettes 4 mm H 12 mm <i>NM0 mit festem Kopf Ø 110 mm, Stegstärke 4 mm, H 12 mm</i>	15-25 mm	20	20	1680
E014025047	NM 1 avec tête fixe Ø 110 mm ailettes 4 mm H 12 mm <i>NM1 mit festem Kopf Ø 110 mm, Stegstärke 4 mm, H 12 mm</i>	25-40 mm	20	20	1320
E014040077	NM 2 avec tête fixe Ø 110 mm ailettes 4 mm H 12 mm <i>NM2 mit festem Kopf Ø 110 mm, Stegstärke 4 mm, H 12 mm</i>	40-70 mm	20	20	960
E014060107	NM 3 avec tête fixe Ø 110 mm ailettes 4 mm H 12 mm <i>NM3 mit festem Kopf Ø 110 mm, Stegstärke 4 mm, H 12 mm</i>	60-100 mm	20	20	720
E014090167	NM 4 avec tête fixe Ø 110 mm ailettes 4 mm H 12 mm <i>NM4 mit festem Kopf Ø 110 mm, Stegstärke 4 mm, H 12 mm</i>	90-160 mm	20	20	600
E014150277	NM 5 avec tête fixe Ø 110 mm ailettes 4 mm H 12 mm <i>NM5 mit festem Kopf Ø 110 mm, Stegstärke 4 mm, H 12 mm</i>	150-270 mm	20	20	420
E044000145	Rallonge PNM* <i>PNM Verlängerungselement*</i>	-	20	30	600

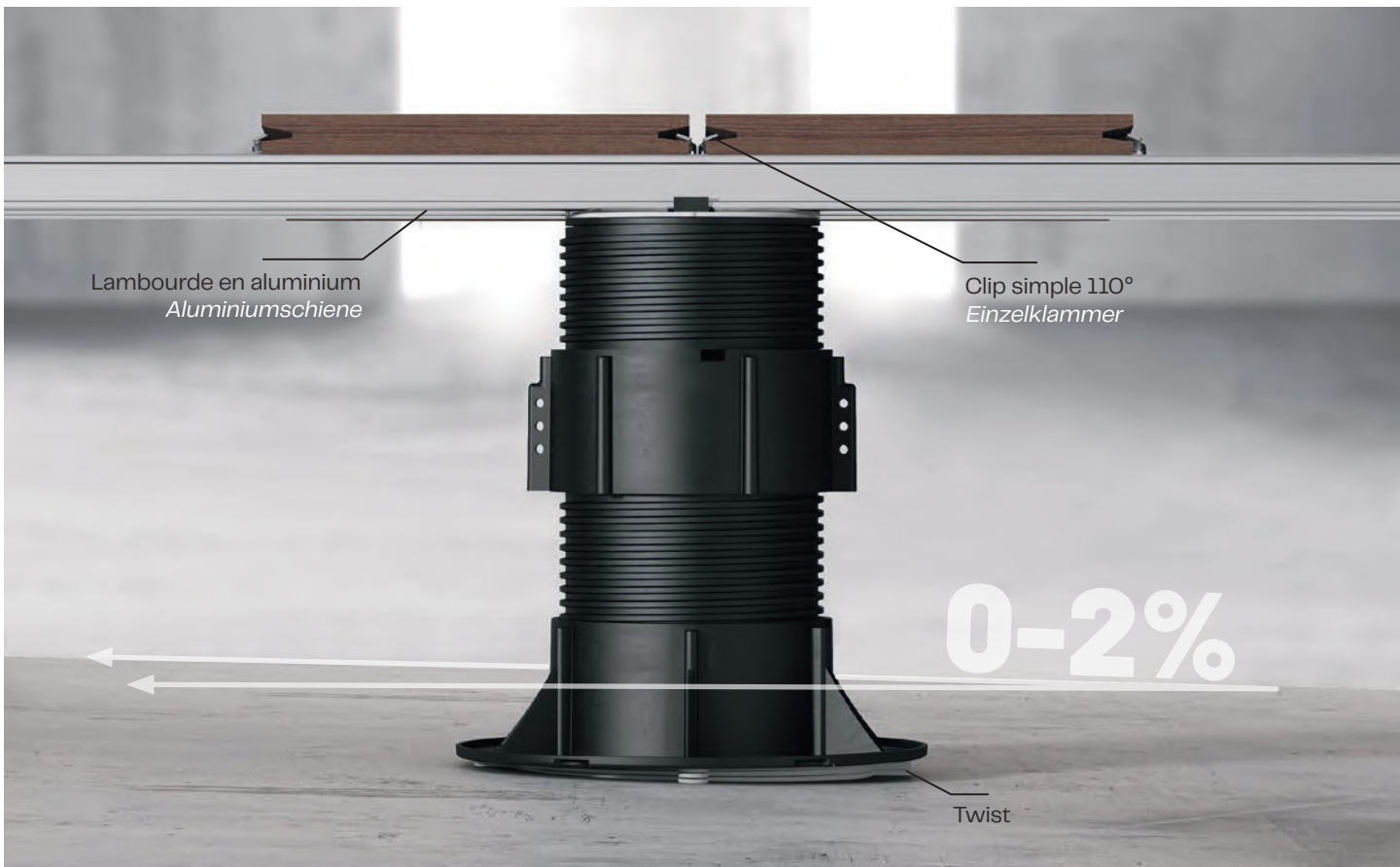
Tête ailette 2-3 mm ou tête lisse sur demande.

* Rallonge utilisable seulement avec des plots de NM3 à NM5.

Köpfe mit 2-3mm Stege oder ohne Stege auf Anfrage erhältlich.

* Verlängerungselement nur mit NM3-NM5 verwendbar.







Plot New Maxi pour la pose avec lambourde en aluminium

New Maxi Stelzlager für Aluminiumschiene



CODE ARTIKEL-NR.	DESCRIPTION BESCHREIBUNG	DIMEN- SION- S MABE	PAGE LI- STE PRIX PREISLISTE S.	PIECES STÜCK 	PIECES STÜCK 
E014015025	NM 0 avec tête fixe Ø 110 mm pour lambourde en aluminium <i>NM 0 mit festem Kopf Ø 110 mm für Aluminiumschiene</i>	15-25 mm	21	20	1680
E014025045	NM 1 avec tête fixe Ø 110 mm pour lambourde en aluminium <i>NM 1 mit festem Kopf Ø 110 mm für Aluminiumschiene</i>	25-40 mm	21	20	1320
E014040075	NM 2 avec tête fixe Ø 110 mm pour lambourde en aluminium <i>NM 2 mit festem Kopf Ø 110 mm für Aluminiumschiene</i>	40-70 mm	21	20	960
E014060105	NM 3 avec tête fixe Ø 110 mm pour lambourde en aluminium <i>NM 3 mit festem Kopf Ø 110 mm für Aluminiumschiene</i>	60-100 mm	21	20	720
E014090165	NM 4 avec tête fixe Ø 110 mm pour lambourde en aluminium <i>NM 4 mit festem Kopf Ø 110 mm für Aluminiumschiene</i>	90-160 mm	21	20	600
E014150275	NM 5 avec tête fixe Ø 110 mm pour lambourde en aluminium <i>NM 5 mit festem Kopf Ø 110 mm für Aluminiumschiene</i>	150-270 mm	21	20	420
E044000145	Rallonge PNM* <i>PNM Verlängerung*</i>	-	21	30	600

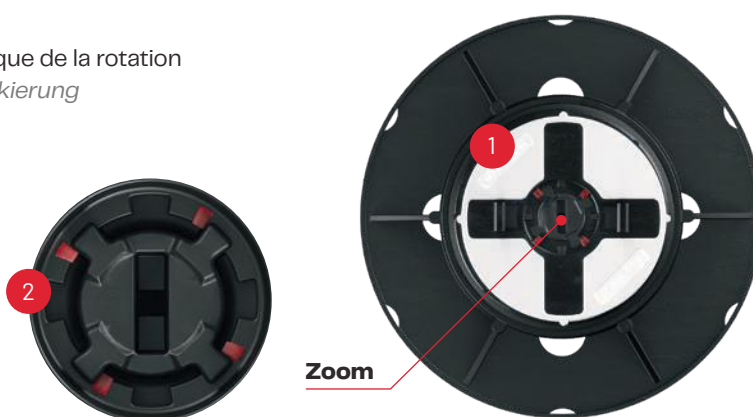
* Rallonge utilisable seulement avec les plots NM3, NM4 et NM5.

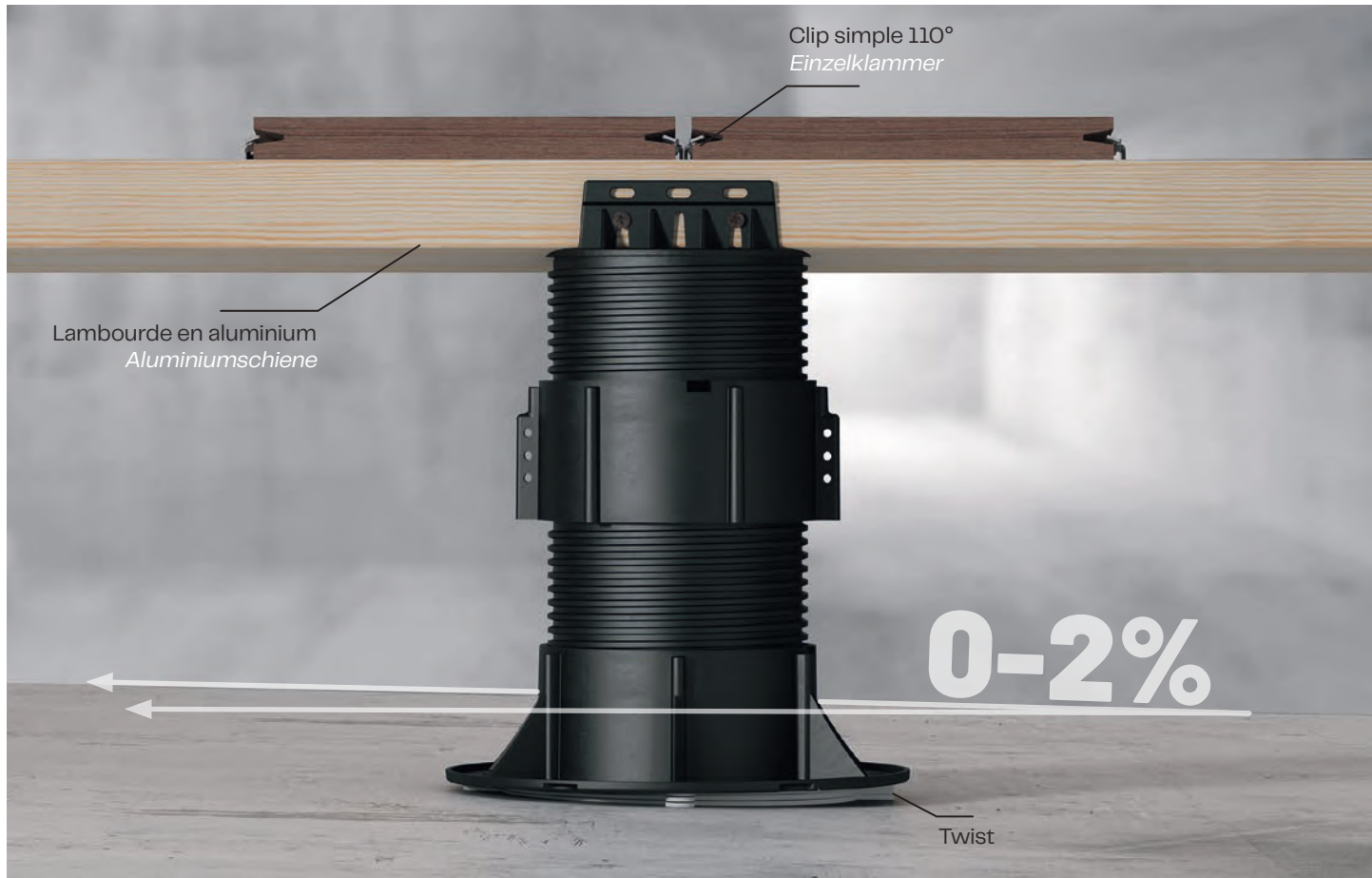
* Verlängerung nur mit Stelzlagern von NM3 bis NM5 verwendbar.

Détail du système de blocage automatique de la rotation

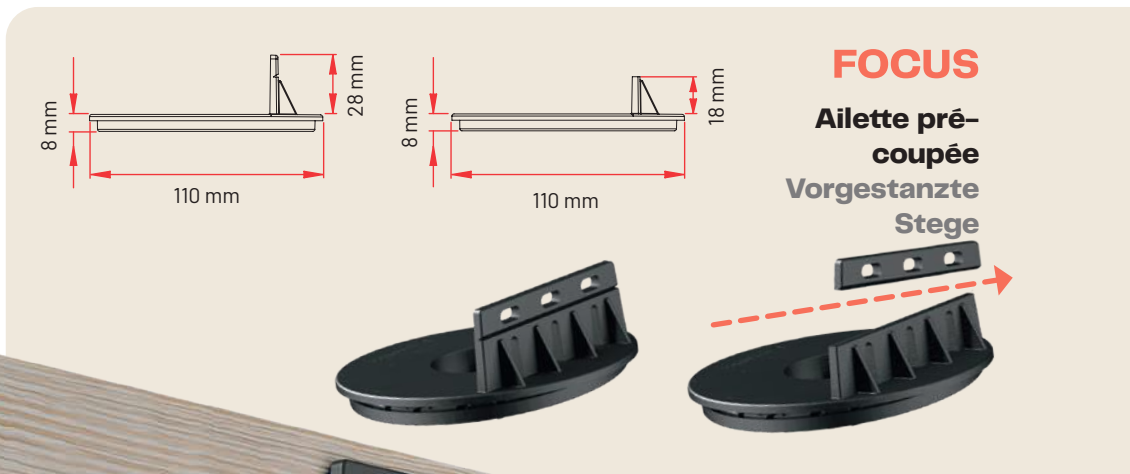
Detail der automatischen Ausdrehsperre

- 1 Caoutchouc anti-bruit et antidérapant
Geräuschkämmender und rutschfester Gummi
- 2 Système de blocage automatique de la rotation
Automatische Sicherheitsblockierung





Détail: ailette pré-coupée
 Detail: vorgestanzte Stege





Détail de la tête vissée sur lambourde en bois
 Detail: aufgeschraubter Kopf auf Holzlatte



Plot New Maxi pour la pose avec lambourde en bois

New Maxi Stelzlager für Unterkonstruktion aus Holz



CODE ARTIKEL-NR.	DESCRIPTION BESCHREIBUNG	DIMENSIONS MAßE	PAGE LI- STE PRIX PREISLISTE S.	PIECES STÜCK 	PIECES STÜCK 
E014015028	NM 0 avec tête fixe Ø 110 mm pour lambourde en bois <i>NM 0 mit festem Kopf Ø 110 mm für Holzlatten</i>	15-25 mm	22	20	1680
E014025048	NM 1 avec tête fixe Ø 110 mm pour lambourde en bois <i>NM 1 mit festem Kopf Ø 110 mm für Holzlatten</i>	25-40 mm	22	20	1320
E014040078	NM 2 avec tête fixe Ø 110 mm pour lambourde en bois <i>NM 2 mit festem Kopf Ø 110 mm für Holzlatten</i>	40-70 mm	22	20	960
E014060108	NM 3 avec tête fixe Ø 110 mm pour lambourde en bois <i>NM 3 mit festem Kopf Ø 110 mm für Holzlatten</i>	60-100 mm	22	20	720
E014090168	NM 4 avec tête fixe Ø 110 mm pour lambourde en bois <i>NM 4 mit festem Kopf Ø 110 mm für Holzlatten</i>	90-160 mm	22	20	600
E014150278	NM 5 avec tête fixe Ø 110 mm pour lambourde en bois <i>NM 5 mit festem Kopf Ø 110 mm für Holzlatten</i>	150-270 mm	22	20	420
E044000145	Rallonge PNM* <i>PNM Verlängerung*</i>	-	22	30	600
Q193000203	Vis à croix pour le fixage des lambourdes en bois <i>Kreuzschlitzschraube für Holz</i>	Ø 3,5 mm L 20 mm	22	1000	-

* Rallonge utilisable seulement avec les plots NM3, NM4 et NM5.

* Verlängerung nur mit Stelzlager von NM3 bis NM5 verwendbar.

Détail du système de blocage automatique de la rotation

Detail der automatischen Ausdreh Sperre

- 1 Système de blocage automatique de la rotation
Automatische Sicherheitsblockierung







Plot New Maxi (Base + Vis)

New Maxi Stelzlager (Basis + Schraube)

TETE EXCLUE**OHNE KOPF**

CODICE BASE + VIS ARTIKEL-NR. BASIS + SCHRAUBE	DESCRIPTION BESCHREIBUNG	DIMENSIONS MAÛE	PAGE LI- STE PRIX PREISLISTE S.	PIECES STÜCK 	PIECES STÜCK 
E045015025	NM 0 Base + Vis <i>NM 0 Basis + Schraube</i>	15-25 mm	23	20	1680
E045025040	NM 1 Base + Vis <i>NM 1 Basis + Schraube</i>	25-40 mm	23	20	1320
E045040070	NM 2 Base + Vis <i>NM 2 Basis + Schraube</i>	40-70 mm	23	20	960
E045060100	NM 3 Base + Vis <i>NM 3 Basis + Schraube</i>	60-100 mm	23	20	720
E045090160	NM 4 Base + Vis <i>NM 4 Basis + Schraube</i>	90-160 mm	23	20	600
E045150270	NM 5 Base + Vis <i>NM 5 Basis + Schraube</i>	150-270 mm	23	20	420
E035011204	Tête en bi-matériel, ailettes 4 mm H 12 mm <i>Zweikomponenten-Kopf Stegstärke 4 mm, H 12 mm</i>	Ø 110 mm	23	200	6400
E034000010	Tête en bi-matériel pour lambourde en aluminium <i>Zweikomponenten-Kopf für Aluminiumschiene</i>	Ø 110 mm	23	200	6400
E034000030	Tête pour lambourde en bois <i>Kopf für Holzlatten</i>	Ø 110 mm	23	150	6300
NEW E035400000	Tête UNIVERSALE fixe bi-matériel PP + caoutchouc pour lambourdes en aluminium et en bois <i>Fester UNIVERSAL-Zweikomponentenkopf (PP + Gummi) für Alu- Holz-UK</i>	Ø 110 mm	23	200	-
E035061204	Tête XL en bi-matériel, ailettes 4 mm H 12 mm <i>Zweikomponenten-Kopf XL Stegstärke 4 mm, H 12 mm</i>	Ø 150 mm	23	100	3200
E035093001	Tête en bi-matériel à croisillon pour lambourde en aluminium <i>Zweikomponenten-Kreuzkopf für Aluminiumschiene</i>	Ø 130 mm	23	150	4800
E044000145	Rallonge PNM* <i>PNM Verlängerung*</i>	-	23	30	600
Q193000203	Vis à croix pour le fixation des lambourdes en bois <i>Kreuzschlitzschraube für Holz</i>	Ø 3,5 mm L 20 mm		1000	-

Tête ailette 2-3 mm ou tête lisse sur demande.

Les codes des plots comprennent la base et les, sans tête.

Les mesures indiquées se réfèrent à Base + Vis + Tête Ø 110 mm autonivelante bi-matériel.

* Rallonge utilisable seulement avec les plots NM3, NM4 et NM5.

Köpfe mit 2-3mm Stege oder ohne Stege auf Anfrage erhältlich.

Die Art-Nr. beziehen sich auf Basis und Schraube, ohne Kopf.

Die angegebenen Maße beziehen sich auf Basis + Schraube + Zweikomponentenkopf Ø 110 mm.

* Verlängerung nur mit Stelzlager von NM3 bis NM5 verwendbar.

